

ГОСТ 577—68

МЕЖГОСУДАРСТВЕННЫЙ СТАНДАРТ

**ИНДИКАТОРЫ ЧАСОВОГО ТИПА
С ЦЕНОЙ ДЕЛЕНИЯ 0,01 мм**

ТЕХНИЧЕСКИЕ УСЛОВИЯ

Издание официальное

ИПК ИЗДАТЕЛЬСТВО СТАНДАРТОВ
Москва

М Е Ж Г О С У Д А Р С Т В Е Н Н Ы Й С Т А Н Д А Р Т

**ИНДИКАТОРЫ ЧАСОВОГО ТИПА
С ЦЕНОЙ ДЕЛЕНИЯ 0,01 мм**

Технические условия

**ГОСТ
577—68**

Clock-type dial indicators graduated in unit divisions of 0,01 mm.
Specifications

ОКП 39 4215

Дата введения **01.07.68**

Настоящий стандарт распространяется на индикаторы часового типа (далее — индикаторы) с ценой деления 0,01 мм и диапазонами измерений до 25 мм.

Термины, используемые в стандарте, и их определения даны в приложении.

(Измененная редакция, Изм. № 4, 6).

1. ОСНОВНЫЕ ПАРАМЕТРЫ И РАЗМЕРЫ

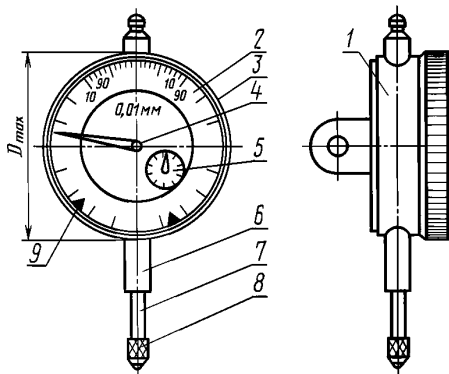
1.1. Индикаторы следует изготавливать с диапазонами измерений: 0—2, 0—5, 0—10, 0—25 мм.

1.2. Индикаторы с диапазоном измерений 0—2 мм следует изготавливать двух исполнений:

ИЧ — с перемещением измерительного стержня параллельно шкале (черт. 1);

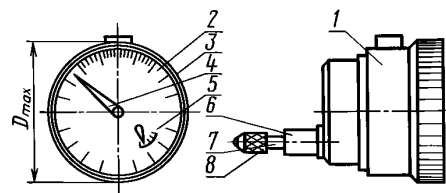
ИТ — с перемещением измерительного стержня перпендикулярно шкале (черт. 2).

Индикаторы с другими диапазонами измерений следует изготавливать исполнения ИЧ (черт. 1).



1 — корпус; 2 — циферблат; 3 — ободок; 4 — стрелка;
5 — указатель; 6 — гильза; 7 — измерительный стержень;
8 — измерительный наконечник; 9 — указатель поля допуска

Черт. 1



1 — корпус; 2 — циферблат; 3 — ободок; 4 — стрелка;
5 — указатель; 6 — гильза; 7 — измерительный стержень; 8 — измерительный наконечник

Черт. 2

(Измененная редакция, Изм. № 4).

1.3. (Исключен, Изм. № 4).

Издание официальное

Перепечатка воспрещена



© ИПК Издательство стандартов, 2002

С. 2 ГОСТ 577—68

1.4. По исполнению корпуса индикаторы разделяются на обыкновенные, брызгозащищенные и пылезащищенные.

Обыкновенным считается исполнение, предохраняющее механизм индикатора от загрязнений и механических повреждений.

Брызгозащищенным считается исполнение, предохраняющее механизм индикатора от попадания брызг во время пребывания в брызгонесущей среде.

Пылезащищенным считается исполнение, предохраняющее механизм индикатора от попадания пыли во время пребывания в воздухе с повышенной концентрацией пыли.

1.4.1. По заказу потребителя индикаторы брызго- и пылезащищенного исполнений следует изготавливать с креплением за ушко.

1.4.2. По заказу потребителя индикаторы с механизмом, защищенным от ударов (с демпфирующим или другим устройством), следует изготавливать с креплением за гильзу или ушко.

1.5. Индикаторы должны поставляться двух классов точности: 0 и 1.

Примеры условных обозначений
индикатора исполнения ИЧ с диапазоном измерений 0—2 мм, обыкновенного, класса точности 0:

Индикатор ИЧ02 кл. 0 ГОСТ 577—68

индикатора исполнения ИЧ с диапазоном измерений 0—10 мм, брызгозащищенного, класса точности 1:

Индикатор ИЧ10Б кл. 1 ГОСТ 577—68

индикатора исполнения ИТ, пылезащищенного, класса точности 1:

Индикатор ИТП кл. 1 ГОСТ 577—68

индикатора исполнения ИЧ с диапазоном измерений 0—10 мм, с механизмом, защищенным от удара, класса точности 1:

Индикатор ИЧ 10Р кл. 1 ГОСТ 577—68

индикатора исполнения ИЧ с диапазоном измерений 0—25 мм, обыкновенного, класса точности 1:

Индикатор ИЧ25 кл. 1 ГОСТ 577—68

1.4.1—1.5. **(Измененная редакция, Изм. № 4).**

1.6. Присоединительные размеры и исполнения индикаторов в части крепления — по ГОСТ 15593.

1.7. Наибольший диаметр индикатора D_{\max} не должен превышать, мм:

42 — для индикаторов с диапазоном измерений 0—2 мм;

60 — для индикаторов с диапазонами измерений 0—5, 0—10 мм;

100 — для индикаторов с диапазоном измерений 0—25 мм;

1.6, 1.7. **(Введены дополнительно, Изм. № 4).**

2. ТЕХНИЧЕСКИЕ ТРЕБОВАНИЯ

2.1. Индикаторы должны изготавливаться в соответствии с требованиями настоящего стандарта по технической документации, утвержденной в установленном порядке.

2.2. Метрологические характеристики индикаторов не должны превышать значений, указанных в табл. 1.

Таблица 1

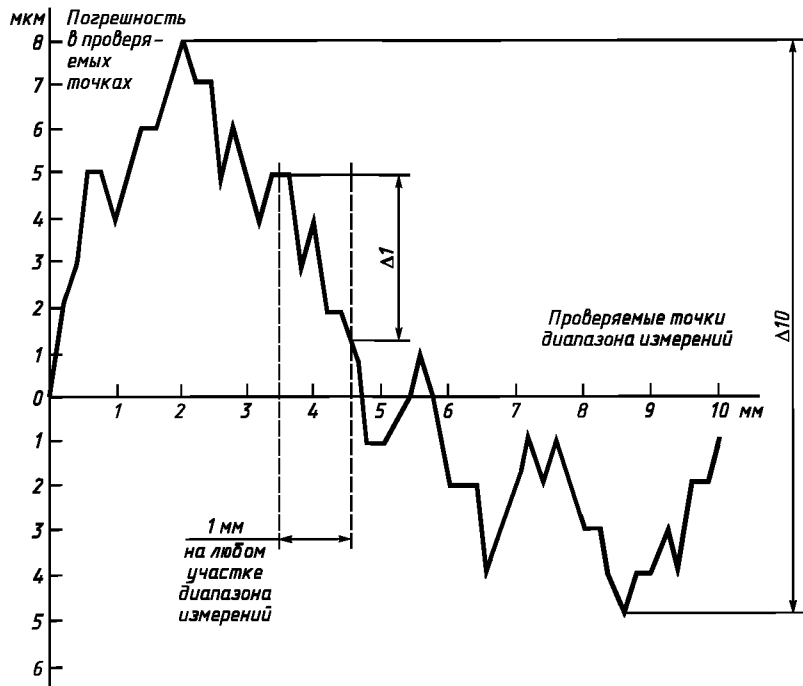
Класс точности	Наибольшая разность погрешностей индикатора, мкм							Размах показаний индикатора для диапазона измерений, мкм		Вариация показаний индикатора для диапазона измерений, мкм	
	на любом участке диапазона измерений, мм		во всем диапазоне измерений, мм								
	$\Delta 0,1$	$\Delta 1$	$\Delta 2$	$\Delta 3$	$\Delta 5$	$\Delta 10$	$\Delta 25$	до 10 мм	до 10 мм	св. 10 мм	св. 10 мм
0	4	8	10	10	12	15	22	3	5	2	5
1	6	10	12	15	16	20	30				

Примечания:

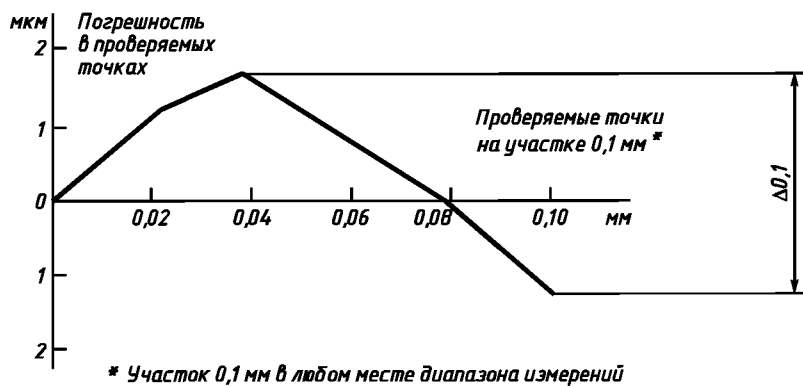
1. Под $\Delta 0,1$, $\Delta 1$ понимают алгебраические разности ординат самой высокой и самой низкой точек кривой погрешностей индикатора в пределах любого участка длиной соответственно 0,1 мм ($\Delta 0,1$ — черт. 4) и 1 мм ($\Delta 1$ — черт. 3) диапазона измерений при прямом или обратном ходе измерительного стержня.

2. Под $\Delta 2$, $\Delta 3$, $\Delta 5$, $\Delta 10$ и $\Delta 25$ понимают алгебраические разности ординат самой высокой и самой низкой точек кривой погрешностей индикатора с диапазоном измерений соответственно 0—2 мм ($\Delta 2$), 0—3 мм ($\Delta 3$), 0—5 мм ($\Delta 5$), 0—10 мм ($\Delta 10$) и 0—25 мм ($\Delta 25$) при прямом или обратном ходе измерительного стержня.

Кривые погрешности индикаторов



Черт. 3



Черт. 4

2.3 Измерительное усилие и его колебание не должны превышать значений, указанных в табл. 2.

Диапазон измерений, мм	Наибольшее измерительное усилие при прямом ходе, H	Колебание измерительного усилия, H , при	
		прямом или обратном ходе	изменении направления движения измерительного стержня
0—2	1,5	0,4	0,5
0—5 0—10		0,6	
0—25		1,8	

Примечание. Допускаются увеличенные значения наибольшего измерительного усилия и его колебания для индикаторов брызго-, пылезащищенного исполнения и с механизмом, защищенным от удара.

2.2, 2.3. **(Измененная редакция, Изм. № 4).**

2.4. Отклонение от цилиндрической гильзы 6 (черт. 1, 2) не должно превышать 8 мкм.

2.5. Общий ход измерительного стержня должен превышать рабочий, мм, не менее чем на:

0,3 — у индикаторов с диапазоном измерений 0—2 мм;

0,5 — у индикаторов с диапазонами измерений 0—5 и 0—10 мм;

1,0 — у индикаторов с диапазоном измерений 0—25 мм.

2.6. Изменение показания индикатора при нажиме на измерительный стержень в направлении, перпендикулярном его оси, с усилием 2—2,5 Н не должно превышать 0,5 деления шкалы для индикаторов с диапазоном измерений до 10 мм и 1,5 деления шкалы — для индикаторов с диапазоном измерений свыше 10 мм.

2.7. Стрелка и элементы шкалы (штрихи, цифры) должны быть отчетливо видны на фоне циферблата.

2.8. Длина деления должна быть не менее 1 мм.

2.9. Ширина штрихов должна быть 0,15—0,25 мм.

Разница в ширине отдельных штрихов в пределах одной шкалы не должна превышать 0,05 мм.

Допускается изготовлять индикаторы со штрихами шириной 0,25—0,35 мм для диапазонов измерений свыше 10 мм.

2.10. Каждое пятое деление шкалы должно быть отмечено удлиненным штрихом. Каждое десятое деление должно быть отмечено соответствующим делению числом. Оцифровка шкалы должна быть двойная и разная по цвету (черная и красная). Числовые отметки шкалы должны быть нанесены в двух направлениях для индикаторов с верхними пределами измерений до 10 мм и в одном — для индикаторов с верхними пределами измерений свыше 10 мм.

2.5—2.10. **(Измененная редакция, Изм. № 4).**

2.11. **(Исключен, Изм. № 4).**

2.12. Ширина стрелки в той ее части, которая находится над шкалой, должна быть в пределах 0,15—0,20 мм. Конец стрелки должен перекрывать короткие штрихи шкалы не менее чем на 0,3 и не более чем на 0,8 их длины. Расстояние между концом стрелки и циферблатом не должно превышать 0,7 мм.

2.13. Стрелка должна быть насажена на ось таким образом, чтобы при свободном перемещении измерительного стержня или его резкой остановке она не проворачивалась.

2.14. В обоих крайних положениях двойного хода измерительного стержня стрелка должна переходить ось симметрии не менее чем на 5 делений у индикаторов с верхним пределом измерений до 3 мм и на 10 делений — у индикаторов с верхним пределом измерений свыше 3 мм.

2.12—2.14. **(Измененная редакция, Изм. № 4).**

2.14.1. Циферблат должен быть закрыт прозрачным материалом, не имеющим дефектов, препятствующих отсчету показаний.

(Введен дополнительно, Изм. № 4).

2.15. Индикаторы следует изготовлять с указателем числа оборотов и передвижными указателями поля допуска. Допускается по заказу потребителя изготовлять индикаторы без передвижных указателей поля допуска.

Оцифровка шкалы указателя должна быть черного цвета и соответствовать шкале прямого хода.

2.16. При установке индикатора по указателю оборотов на любое число полных оборотов отклонение стрелки от направления оси измерительного стержня индикатора не должно превышать 15 делений, для индикаторов с верхним пределом измерений до 10 мм и 20 делений — для индикаторов с верхним пределом измерений свыше 10 мм.

2.17. Индикаторы должны иметь устройство совмещения стрелки с любым делением шкалы. Устройство должно работать плавно, без заеданий и предохранять от самопроизвольного смещения стрелки с установленного положения.

2.18. Присоединительную гильзу и измерительный стержень индикатора следует изготавливать из инструментальной или нержавеющей стали.

2.19. Наружные металлические поверхности индикаторов, за исключением измерительной, должны иметь надежное защитное покрытие.

2.20. Параметр шероховатости Ra по ГОСТ 2789 наружной поверхности присоединительной гильзы должен быть не более 0,63 мкм. Параметр шероховатости Ra рабочей поверхности измерительного наконечника должен быть не более 0,1 мкм.

2.15—2.20. **(Измененная редакция, Изм. № 4).**

2.21. Средняя наработка на отказ не менее:

500000 условных измерений для индикаторов с диапазоном измерений 0—2 мм (исполнения ИТ);

1000000 условных измерений для индикаторов с диапазоном измерений 0—2 мм (исполнения ИЧ), 0—5 и 0—10 мм;

500000 условных измерений для индикаторов с диапазоном измерений 0—25 мм.

Установленная безотказная наработка соответственно не менее:

75000, 150000, 50000 условных измерений.

Критерием отказа является несоответствие индикаторов требованиям п. 2.2.

2.21.1. Твердость измерительной поверхности стальных наконечников должна быть не менее 61 HRC_э.

2.21, 2.21.1. **(Измененная редакция, Изм. № 6).**

2.22. Нарботка до первого отказа при вероятности 0,85 должна быть не менее:

500000 условных измерений — для индикаторов с верхним пределом измерения до 10 мм;

150000 » » — для индикаторов с верхним пределом измерений свыше 10 мм;

(с 01.01. 1986 г. — 200000 условных измерений)

1000000 условных измерений — для индикаторов с верхним пределом измерений до 10 мм, которым в установленном порядке присвоен государственный Знак качества.

(Измененная редакция, Изм. № 4).

2.23. Полный средний срок службы — не менее 6 лет.

Установленный полный срок службы — не менее 2 лет.

Критерием предельного состояния является предельный износ зубьев реечного триба и рейки, характеризуемый невозможностью их восстановления механической обработкой.

(Введен дополнительно, Изм. № 6).

2.24. **(Исключен, Изм. № 4).**

2а. КОМПЛЕКТНОСТЬ

2а.1. По заказу потребителя в комплект индикатора должны входить:

стопор обода;

приспособление для отводки измерительного стержня;

удлиненный наконечник из твердого сплава НРДС -1,6 или НРДС-5 2-го класса точности по ГОСТ 11007;

стальной удлиненный измерительный наконечник НРДС-0,6 2-го класса точности по ГОСТ 11007;

наконечник из твердого сплава с плоской измерительной поверхностью НРП-1 и НРП-8 2-го класса точности по ГОСТ 11007.

2а.2. К индикатору прилагают паспорт по ГОСТ 2.601.

Раздел. 2а. **(Введен дополнительно, Изм. № 4).**

26. ПРАВИЛА ПРИЕМКИ

26.1. Для проверки соответствия индикаторов требованиям настоящего стандарта проводят государственные испытания, приемочный контроль и периодические испытания и испытания на надежность.

(Измененная редакция, Изм. № 5, 6).

26.2. Государственные испытания — по ГОСТ 8.383* и ГОСТ 8.001*.

26.3. При приемочном контроле каждый индикатор проверяют на соответствие требованиям пп. 2.2—2.8, 2.12 (в части перекрытия штрихов и расстояния между концом стрелки и циферблатом), 2.13—2.15, 2.21.1.

26.2, 26.3. **(Измененная редакция, Изм. № 5).**

26.4. Периодические испытания проводят не реже раза в три года не менее чем на трех индикаторах из числа прошедших приемочный контроль на соответствие всем требованиям настоящего стандарта.

При этом показатели п. 2.23 подтверждают результатами анализа подконтрольной эксплуатации не менее пяти индикаторов по РД 50-690.

Если при периодических испытаниях обнаружено, что индикаторы соответствуют всем требованиям настоящего стандарта, результаты периодических испытаний считают удовлетворительными.

(Измененная редакция, Изм. № 5, 6).

26.5. Испытания на надежность проводят раз в три года на соответствие требованиям ГОСТ 27.301.

(Введен дополнительно, Изм. № 6).

2в. МЕТОДЫ КОНТРОЛЯ И ИСПЫТАНИЙ

2в.1. Проверка индикаторов — по МИ 2192.

2в.2. Исходные данные для выбора плана контроля показателей безотказности по ГОСТ 27.410:

$T_{\beta} = T_0$ (по п. 2.22);

риск изготовителя $\alpha = 0,1$;

риск потребителя $\beta = 0,2$;

число испытываемых изделий не менее пяти.

Контроль установленной безотказной наработки проводят при $T_{\beta} = T_y$ (по п. 2.22) и числе отказов $C = 0$.

2в.3. При проверке влияния транспортной тряски используют ударный стенд, создающий тряску ускорением 30 м/с^2 и частотой 80—120 ударов в минуту. Ящики с упакованными индикаторами крепят к стенду и испытывают при общем числе ударов 15000. После испытаний метрологические характеристики индикаторов не должны превышать значений, указанных в табл. 1.

2в.4. Воздействие климатических факторов внешней среды при транспортировании проверяют в климатических камерах. Испытания проводят в следующем режиме: сначала при температуре плюс $(50 \pm 3) \text{ }^{\circ}\text{C}$, затем минус $(50 \pm 3) \text{ }^{\circ}\text{C}$ и далее при относительной влажности $(95 \pm 3) \%$ при температуре $35 \text{ }^{\circ}\text{C}$. Выдержка в климатических камерах в каждом режиме 2 ч. После испытаний метрологические характеристики индикаторов не должны превышать значений, указанных в табл. 1.

Разд. 2в. **(Введен дополнительно, Изм. № 6).**

3. МАРКИРОВКА, УПАКОВКА, ТРАНСПОРТИРОВАНИЕ И ХРАНЕНИЕ

3.1. На каждый индикатор должна быть нанесена маркировка по ГОСТ 13762, а также: цена деления;

порядковый номер индикатора по системе нумерации предприятия-изготовителя (на корпусе).

3.2. На футляре должны быть нанесены;

наименование и исполнение индикатора;

диапазон измерений;

обозначение настоящего стандарта.

3.1, 3.2. **(Измененная редакция, Изм. № 4).**

* На территории Российской Федерации действуют ПР 50.2.009—94.

3.3. Изображение государственного Знака качества должно быть нанесено в паспорте индикаторов, которым в установленном порядке присвоен государственный Знак качества.

(Измененная редакция, Изм. № 4, 6).

3.4. Упаковка, транспортирование и хранение индикаторов — по ГОСТ 13762.

(Измененная редакция, Изм. № 4).

4. ГАРАНТИИ ИЗГОТОВИТЕЛЯ

4.1. Предприятие-изготовитель должно гарантировать соответствие индикаторов требованиям настоящего стандарта при соблюдении условий эксплуатации, транспортирования и хранения.

Гарантийный срок эксплуатации — 18 мес со дня ввода индикаторов в эксплуатацию.

(Измененная редакция, Изм. № 4, 6).

ТЕРМИНЫ, ИСПОЛЬЗУЕМЫЕ В СТАНДАРТЕ, И ИХ ОПРЕДЕЛЕНИЯ

Под размахом показаний понимают разность между наибольшим и наименьшим показаниями индикатора при пятикратном арретировании наконечника на неподвижную измерительную поверхность.

Под вариацией показаний понимают разность показаний индикатора в одной точке диапазона измерений при прямом ходе и в той же точке — при обратном (значение перемещения при обратном ходе не должно превышать 0,05 мм).

За колебание измерительного усилия при изменении направления движения измерительного стержня принимают разность усилий в проверяемой точке в середине диапазона измерений и при переходе за нее на 1—2 мм и возврате в проверяемую точку.

(Введено дополнительно, Изм. № 4).

ИНФОРМАЦИОННЫЕ ДАННЫЕ

1. РАЗРАБОТАН И ВНЕСЕН Министерством станкостроительной и инструментальной промышленности
2. УТВЕРЖДЕН И ВВЕДЕН В ДЕЙСТВИЕ Комитетом стандартов, мер и измерительных приборов при Совете Министров СССР 05.02.68
3. Стандарт полностью соответствует СТ СЭВ 3138—81
4. ВЗАМЕН ГОСТ 577—60
5. ССЫЛОЧНЫЕ НОРМАТИВНО-ТЕХНИЧЕСКИЕ ДОКУМЕНТЫ

Обозначение НТД, на который дана ссылка	Номер пункта
ГОСТ 2.601—95	2а.2
ГОСТ 8.001—80	26.2
ГОСТ 8.383—80	26.2
ГОСТ 27.301—95	26.5
ГОСТ 27.410—87	2в.2
ГОСТ 2789—73	2.20
ГОСТ 11007—66	2а.1
ГОСТ 13762—86	3.1, 3.4
ГОСТ 15593—70	1.6
МИ 2192—92	2в.1
РД 50-690—89	26.4

6. Ограничение срока действия снято по протоколу № 7—95 Межгосударственного Совета по стандартизации, метрологии и сертификации (ИУС 11—95)
7. ИЗДАНИЕ (июль 2002 г.) с Изменениями № 2, 3, 4, 5, 6, утвержденными в мае 1975 г., марте 1979 г., июне 1982 г., октябре 1984 г., июле 1987 г. (ИУС 7—75, 5—79, 10—82, 1—85, 11—87)

Редактор *Л.В. Афанасенко*
Технический редактор *Л.А. Гусева*
Корректор *В.С. Черная*
Компьютерная верстка *С.В. Рябовой*

Изд. лиц. № 02354 от 14.07.2000. Сдано в набор 03.07.2002. Подписано в печать 04.09.2002. Усл.печ.л. 1,40. Уч.-изд.л. 0,80.
Тираж 76 экз. С 7193. Зак. 246.

ИПК Издательство стандартов, 107076 Москва, Колодезный пер., 14.
<http://www.standards.ru> e-mail: info@standards.ru
Набрано в Издательстве на ПЭВМ
Филиал ИПК Издательство стандартов — тип. “Московский печатник”, 103062 Москва, Лялин пер., 6.
Плр № 080102